

Representative: _____

GROßSEGEL MAßBLATT

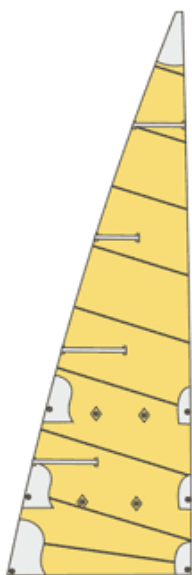
Datum: _____

P= _____ E= _____ HB= _____

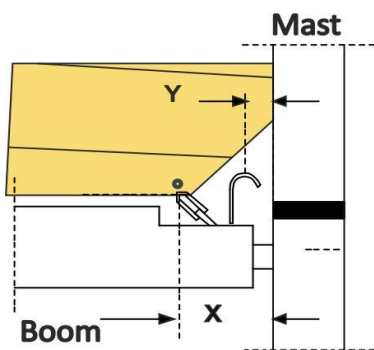
Eigner: _____
 Telefon: _____
 E-mail: _____
 Bootstyp / Länge: _____

Großsegel Cross Cut
 Segellatten
 Achterliek:

Segelnummer: _____ Wasserverdrängung: _____
 Klassenzeichen: _____ Farbe: _____
 Farbe Trimmfäden: _____ Farbe: _____



Verbindung Mast-Baum



(mm)

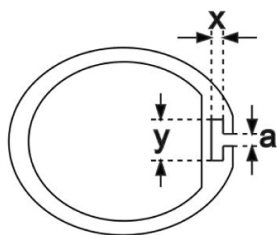
X= _____

Y= _____

Großsegel Radial

Segellatten 2+2:

Querschnitt Großbaum/Mast



Mast (mm)

Baum (mm)

a= _____

a= _____

x= _____

x= _____

y= _____

y= _____

Verwendung des Bootes:

- cruising
- performance cruising
- club racing
- GP racing

Rigg:

- 7/8 Rigg
- 9/10 Rigg
- Toprigg

Schnitt:

- Cross Cut
- Radial Cut

Tuch/Laminat: _____

Fenster: Ja Nein

Vorliek:

- Liektau Ø
- Mastrutscher
- Mastschlitten

Unterliek:

- Frei
- Mastrutscher
- Liektau Ø
- Schlaufe

Segellatten: 1 2 3 4 5

Anzahl Achterlieklatten: _____

Anzahl Langlatten: _____

Anzahl Reffs: _____

Vorliekstrecker: Nein Ja

Klassenregeln: _____

Bemerkungen:

